

2014 長野カップ秋季大会

【当日配布】 (女子)

第1日目

10月11日

女子対戦表 審判・T・O割

[小布施総合体育館・小布施中学校]

	開始時刻	Eコート(小布施総体・奥)	Fコート(小布施総体・入口)	Gコート(小布施中学校・3rd)	Hコート(小布施中学校・入口)
① 予選リーグ	9:00	清心女子 長野東北 58 [16, 21, 12, 9] 18 審判 島山(協会) 小松(望月) T・O 望月	津幡 三陽 29 [9, 6, 9, 5] 49 審判 横澤(真田) 青木(真田) T・O 真田	柏崎東 小布施 50 [17, 15, 14, 4] 26 審判 岡田(若穂) 倉島(若穂) T・O 若穂	沼田 豊野 42 [4, 13, 17, 8] 33 審判 小林拓(協会) 宮本(川中島) T・O 川中島
② 予選リーグ	10:00	寺井 望月 49 [17, 20, 4, 4] 17 審判 竹内(協会) 宮本(長野東北) T・O 長野東北	小岩四 真田 69 [22, 18, 16, 16] 15 審判 塚田(三陽) 大日方(三陽) T・O 三陽	落合 若穂 57 [17, 12, 12, 12] 42 審判 市村(小布施) 遠藤(柏崎東) T・O 小布施	光野 川中島 60 [14, 21, 14, 14] 48 審判 池田(協会) 斎藤(豊野) T・O 豊野
③ 予選リーグ	11:00	清心女子 滝ノ水 63 [16, 18, 12, 4] 23 審判 下嶋(寺井) 久保(望月) T・O 寺井	津幡 豊里 36 [12, 10, 8, 6] 43 審判 小山田(協会) 小岩井四 T・O 小岩四	柏崎東 大宮東 [] 審判 鳥井(落合) 中村(落合) T・O 落合	沼田 明道 26 [8, 3, 8, 7] 60 審判 青山(協会) 川端(光野) T・O 光野
④ 予選リーグ	12:00	寺井 埼玉栄 42 [14, 7, 18, 18] 85 審判 坂本(清心女子) 吉沢(望月) T・O 清心女子	小岩四 応時S 43 [5, 8, 16, 14] 26 審判 竹内(協会) 池島(津幡) T・O 津幡	落合 近江兄弟社 47 [19, 10, 9, 9] 41 審判 霜田(柏崎東) 永井(小布施) T・O 柏崎東	光野 久方 36 [15, 9, 7, 5] 20 審判 小林拓(協会) 高橋(沼田) T・O 沼田
⑤ 予選リーグ	13:00	長野東北 滝ノ水 45 [13, 18, 9, 5] 36 審判 島山(協会) 串田(埼玉栄) T・O 埼玉栄	三陽 豊里 42 [13, 9, 8, 12] 29 審判 (応時S) 横澤(真田) T・O 応時S	小布施 大宮東 16 [2, 3, 4, 7] 57 審判 岸本(近江兄弟社) 遠藤(柏崎東) T・O 近江兄弟社	豊野 明道 27 [2, 13, 10, 2] 72 審判 池田(協会) 中村(久方) T・O 久方
⑥ 予選リーグ	14:00	望月 埼玉栄 13 [3, 11, 5, 2] 70 審判 小山田(協会) 牧野(滝ノ水) T・O 滝ノ水	真田 応時S 10 [0, 2, 8, 8] 61 審判 竹内(協会) 宮本(長野東北) T・O 豊里	若穂 近江兄弟社 46 [14, 10, 15, 7] 48 審判 関澤(大宮東) 寺崎(大宮東) T・O 大宮東	川中島 久方 28 [3, 7, 10, 8] 52 審判 青山(協会) 鈴村(明道) T・O 明道
⑦ コート順位決定戦	15:00	i2 長野東北 j2 寺井 44 [11, 15, 11] 54 審判 応時S 久保(望月) T・O 滝ノ水	k2 豊里 l2 応時S 28 [3, 10, 7, 8] 42 審判 横澤(真田) 青木(真田) T・O 津幡	m2 柏崎東 n2 近江兄弟社 47 [16, 9, 6, 16] 39 審判 m3 l3 T・O m3	o2 沼田 p2 久方 [] 審判 o3 p3 T・O o3
⑧ コート順位決定戦	16:00	i1 清心女子 j1 埼玉栄 [] 審判 下嶋(寺井) 小山田(協会) T・O 長野東北	k1 三陽 l1 小岩四 31 [12, 3, 7, 9] 40 審判 久保(望月) 吉澤(望月) T・O 豊里	m1 大宮東 n1 落合 [] 審判 m2 または協会 n2 または協会 T・O m2	o1 明道 p1 光野 [] 審判 o2 または協会 p2 または協会 T・O o2
⑨ コート順位決定戦	17:00	i3 滝ノ水 j3 望月 [] 審判 坂本(清心女子) 串田(埼玉栄) T・O 清心女子	k3 津幡 l3 真田 [] 審判 島山(協会) 小岩四 T・O 三陽	m3 小布施 n3 若穂 [] 審判 m1 n1 T・O m1	o3 豊野 p3 川中島 [] 審判 o1 p1 T・O o1

《女子 コート順位》

	1位	2位	3位	4位	5位	6位
Eコート						
Fコート						
Gコート						
Hコート						

2014 長野カップ秋季大会

(女子)

第1日目 10月11日 試合結果〔女子〕

		予選リーグ						ブロック順位									
Eコート	iブロック	清心女子 16 21 12 9	—	長野東北 4 2 4 8	18	清心女子 16 18 17 12	—	滝ノ水 7 5 3 8	23	長野東北 13 18 9 5	—	滝ノ水 13 5 9 9	36	1位 清心女子			
	jブロック	寺井 17 8 20 4	—	望月 4 5 4 4	17	寺井 14 7 3 18	—	埼玉栄 21 18 24 22	85	望月 3 3 2 5	—	埼玉栄 14 19 22 15	70	1位 埼玉栄			
Fコート	kブロック	津幡 9 6 9 5	—	三陽 15 15 12 7	49	津幡 12 10 8 6	—	豊里 14 8 14 7	43	三陽 13 9 8 12	—	豊里 8 3 10 8	29	1位 三陽			
	lブロック	小岩四 22 18 13 16	—	真田 10 0 5 0	15	小岩四 5 8 16 14	—	応時S 9 8 7 2	26	真田 0 0 2 8	—	応時S 16 25 15 5	61	1位 小岩四			
Gコート	mブロック	柏崎東 17 15 14 4	—	小布施 4 10 4 8	26	柏崎東 10 13 6 11	—	大宮東 10 14 13 6	43	小布施 2 3 4 7	—	大宮東 14 14 16 13	57	1位 大宮東			
	nブロック	落合 17 13 15 12	—	若穂 9 8 16 9	42	落合 19 10 9 9	—	近江兄弟社 7 10 6 18	41	若穂 14 10 15 7	—	近江兄弟社 15 2 12 19	48	1位 落合			
Hコート	oブロック	沼田 4 13 17 8	—	豊野 10 8 6 9	33	沼田 8 3 8 7	—	明道 12 23 11 14	60	豊野 2 13 10 2	—	明道 25 9 17 21	72	1位 明道			
	pブロック	光野 14 21 11 14	—	川中島 13 8 14 13	48	光野 15 9 7 5	—	久方 6 3 4 7	20	川中島 3 7 10 8	—	久方 18 11 12 11	52	1位 光野			
コート順位決定戦	1位・2位決定戦	<i>i1</i> 清心女子 14 10 15 10	—	<i>j1</i> 埼玉栄 14 16 10 15	55	<i>k1</i> 三陽 12 3 7 9	—	<i>l1</i> 小岩四 11 7 16 6	40	<i>m1</i> 大宮東 19 0 10 8	—	<i>n1</i> 落合 4 11 11 6	32	<i>o1</i> 明道 15 14 14 12	—	<i>p1</i> 光野 10 2 13 11	36
	3位・4位決定戦	<i>i2</i> 長野東北 11 7 15 11	—	<i>j2</i> 寺井 11 14 10 19	54	<i>k2</i> 豊里 3 10 8 7	—	<i>l2</i> 応時S 21 2 10 9	42	<i>m2</i> 柏崎東 16 9 6 16	—	<i>n2</i> 近江兄弟社 12 10 4 13	39	<i>o2</i> 沼田 6 7 11 9	—	<i>p2</i> 久方 10 11 9 6	36
	5位・6位決定戦	<i>i3</i> 滝ノ水 0 12 6 7	—	<i>j3</i> 望月 4 5 13 6	28	<i>k3</i> 津幡 10 2 10 8	—	<i>l3</i> 真田 3 6 13 11	33	<i>m3</i> 小布施 10 13 11 7	—	<i>n3</i> 若穂 15 12 4 21	52	<i>o3</i> 豊野 11 3 5 14	—	<i>p3</i> 川中島 14 12 16 3	45

《コート順位》

	1位	2位	3位	4位	5位	6位
Eコート	埼玉栄	清心女子	寺井	長野東北	望月	滝ノ水
Fコート	小岩四	三陽	応時S	豊里	真田	津幡
Gコート	大宮東	落合	柏崎東	近江兄弟社	若穂	小布施
Hコート	明道	光野	久方	沼田	川中島	豊野

2014 長野カップ秋季大会

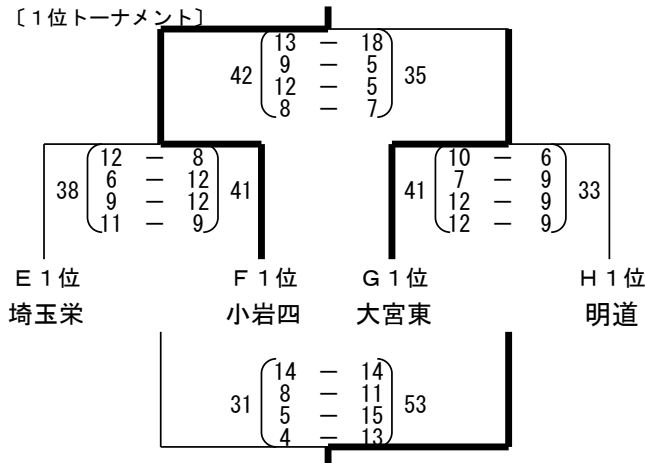
(女子)

第2日目 10月12日

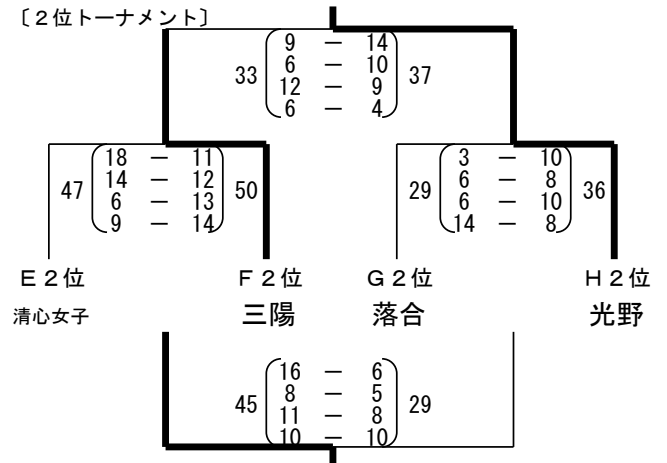
女子試合結果

[小布施総合体育館・小布施中学校]

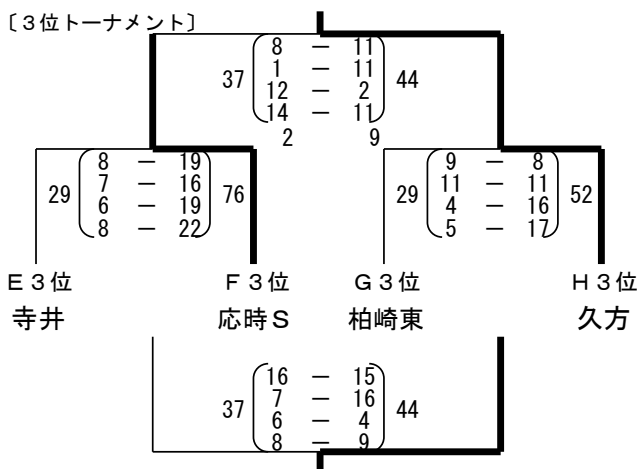
[1位トーナメント]



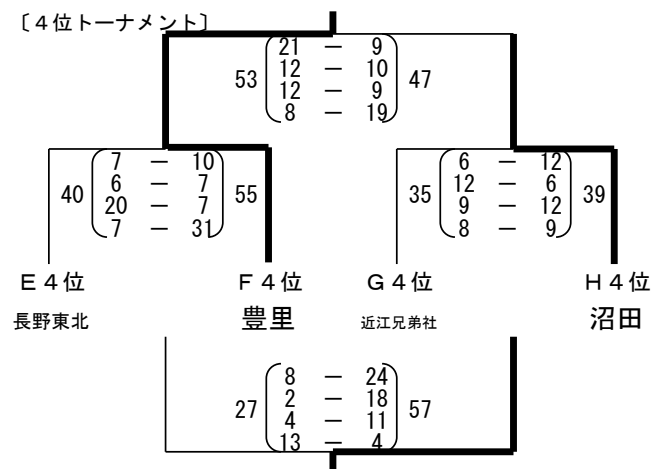
[2位トーナメント]



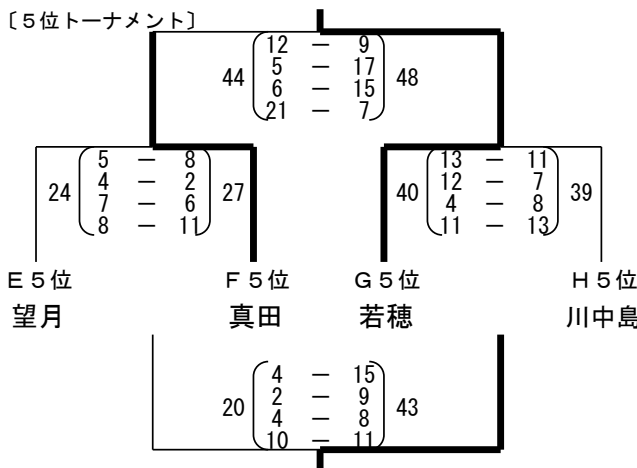
[3位トーナメント]



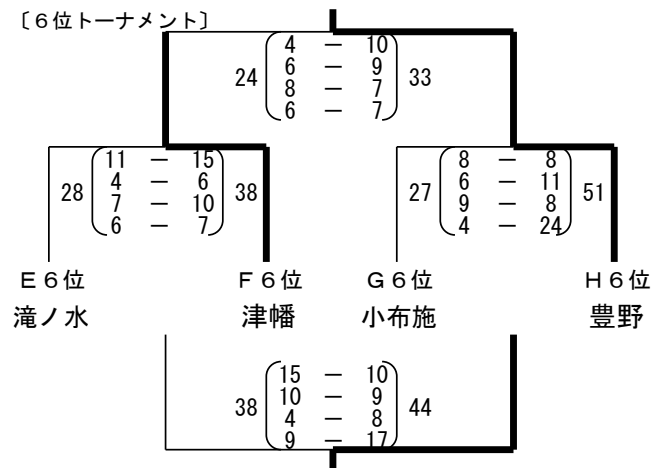
[4位トーナメント]



[5位トーナメント]



[6位トーナメント]



《女子・最終順位》

順位	学校名	順位	学校名	順位	学校名	順位	学校名	順位	学校名	順位	学校名
1	小岩四	5	光野	9	久方	13	豊里	17	若穂	21	豊野
2	大宮東	6	三陽	10	応時S	14	沼田	18	真田	22	津幡
3	明道	7	清心女子	11	柏崎東	15	近江兄弟社	19	川中島	23	小布施
4	埼玉栄	8	落合	12	寺井	16	長野東北	20	望月	24	滝ノ水