

【予選リーグ】

A	竜王総合体育館	中之口	箕輪	豊科北	広徳	北部	高山	城南	野沢温泉	勝ち	負け	得点	失点	得失差	得点率	会場順位
1	中之口		25 - 1	25 - 7	25 - 13	25 - 11	25 - 4	25 - 7	25 - 7	7	0	175	50	125	3.5000	1
2	箕輪	1 - 25		25 - 13	6 - 25	25 - 23	25 - 12	26 - 24	25 - 20	5	2	133	142	-9	0.9366	3
3	豊科北	7 - 25	13 - 25		13 - 25	11 - 25	25 - 13	25 - 18	15 - 25	2	5	109	156	-47	0.6987	5
4	広徳	13 - 25	25 - 6	25 - 13		25 - 18	25 - 11	25 - 8	25 - 12	6	1	163	93	70	1.7527	2
5	北部	11 - 25	23 - 25	25 - 11	18 - 25		25 - 15	25 - 21	25 - 23	4	3	152	145	7	1.0483	
6	高山	4 - 25	12 - 25	13 - 25	11 - 25	15 - 25		6 - 25	10 - 25	0	7	71	175	-104	0.4057	7
7	城南	7 - 25	24 - 26	18 - 25	8 - 25	21 - 25	25 - 6		18 - 25	1	6	121	157	-36	0.7707	6
8	野沢温泉	7 - 25	20 - 25	25 - 15	12 - 25	23 - 25	25 - 10	25 - 18		3	4	137	143	-6	0.9580	4

B	竜王総合体育館	三和北	本丸	三郷	川中島	篠ノ井西	小布施	山ノ内		勝ち	負け	得点	失点	得失差	得点率	会場順位
1	三和北		25 - 17	25 - 14	25 - 13	25 - 4	25 - 6	25 - 18	-	6	0	150	72	78	2.0833	1
2	本丸	17 - 25		25 - 14	27 - 25	23 - 25	25 - 11	14 - 25	-	3	3	131	125	6	1.0480	3
3	三郷	14 - 25	14 - 25		12 - 25	25 - 14	25 - 22	8 - 25	-	2	4	98	136	-38	0.7206	5
4	川中島	13 - 25	25 - 27	25 - 12		25 - 14	25 - 10	20 - 25	-	3	3	133	113	20	1.1770	2
5	篠ノ井西	4 - 25	25 - 23	14 - 25	14 - 25		25 - 7	20 - 25	-	2	4	102	130	-28	0.7846	4
6	小布施	6 - 25	11 - 25	22 - 25	10 - 25	7 - 25		8 - 25	-	0	6	64	150	-86	0.4267	6
7	山ノ内	18 - 25	25 - 14	25 - 8	25 - 20	25 - 20	25 - 8		-	5	1	143	95	48	1.5053	
8		-	-	-	-	-	-	-							#DIV/0!	

C	中野平会場	平成	大町第一	喬木	永明	更北	常盤	中野平		勝ち	負け	得点	失点	得失差	得点率	会場順位
1	平成		-	-	-	-	-	-	-					0	#DIV/0!	
2	大町第一	-		16 - 25	25 - 22	14 - 25	25 - 22	21 - 25	-	2	3	101	119	-18	0.8487	4
3	喬木	-	25 - 16		25 - 15	25 - 11	25 - 23	25 - 17	-	5	0	125	82	43	1.5244	1
4	永明	-	22 - 25	15 - 25		20 - 25	25 - 19	25 - 22	-	2	3	107	116	-9	0.9224	
5	更北	-	25 - 14	11 - 25	25 - 20		25 - 10	25 - 4	-	4	1	111	73	38	1.5205	2
6	常盤	-	22 - 25	23 - 25	19 - 25	10 - 25		13 - 25	-	0	5	87	125	-38	0.6960	5
7	中野平	-	25 - 21	17 - 25	22 - 25	4 - 25	25 - 13		-	2	3	93	109	-16	0.8532	3
8		-	-	-	-	-	-	-							#DIV/0!	

★リーグ戦は1セットマッチ、トーナメント戦は3セットマッチ

決勝トーナメント(竜王総合体育館)

Aコート	中之口	塩田	東北	奥田	勝ち	負け	得点	失点	得失差	得点率	順位
a	中之口	25-13	25-9	25-13	3	0	75	35	40	2.143	1
b	塩田	13-25	25-18	10-25	1	2	48	68	-20	0.706	3
c	東北	9-25	18-25	25-27	0	3	52	77	-25	0.675	4
d	奥田	13-25	25-10	27-25	2	1	65	60	5	1.083	2

Bコート	堀金	喬木	広徳	山ノ内	勝ち	負け	得点	失点	得失差	得点率	順位
a	堀金	25-16	25-22	21-25	2	1	71	63	8	1.127	3
b	喬木	16-25	17-25	7-25	0	3	40	75	-35	0.533	4
c	広徳	22-25	25-17	25-21	2	1	72	63	9	1.143	2
d	山ノ内	25-21	25-7	21-25	2	1	71	53	18	1.34	1

(竜王総合体育館)

Cコート	若穂	三和北	南宮	富山北部	勝ち	負け	得点	失点	得失差	得点率	順位
a	若穂	24-26	25-14	13-25	1	2	62	65	-3	0.954	3
b	三和北	26-24	25-15	14-25	2	1	65	64	1	1.016	2
c	南宮	14-25	15-25	15-25	0	3	44	75	-31	0.587	4
d	富山北部	25-13	25-14	25-15	3	0	75	42	33	1.786	1

Dコート	下山	川中島	更北	呉羽	勝ち	負け	得点	失点	得失差	得点率	順位
a	下山	25-10	25-11	18-25	2	1	68	46	22	1.478	2
b	川中島	10-25	26-24	5-25	1	2	41	74	-33	0.554	3
c	更北	11-25	24-26	7-25	0	3	42	76	-34	0.553	4
d	呉羽	25-18	25-5	25-7	3	0	75	30	45	2.5	1

決勝トーナメント(中野平中 体育館)

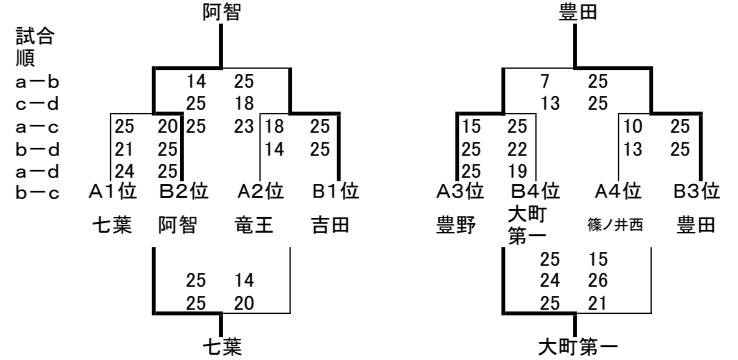
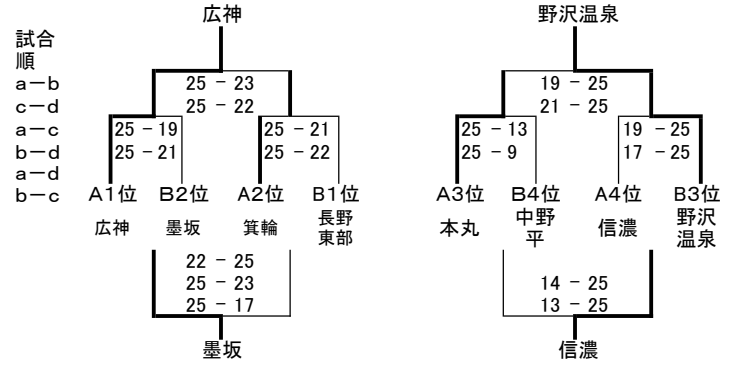
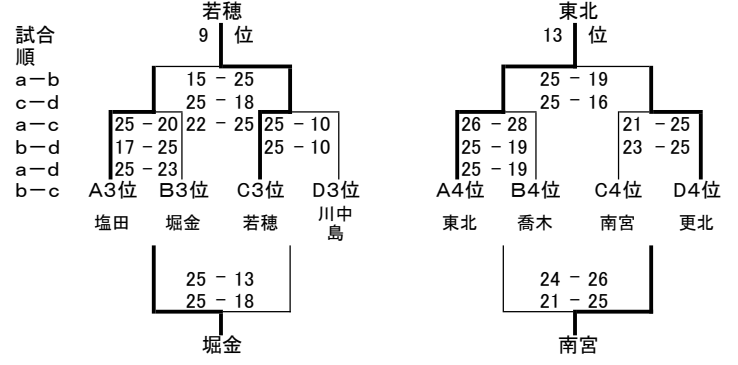
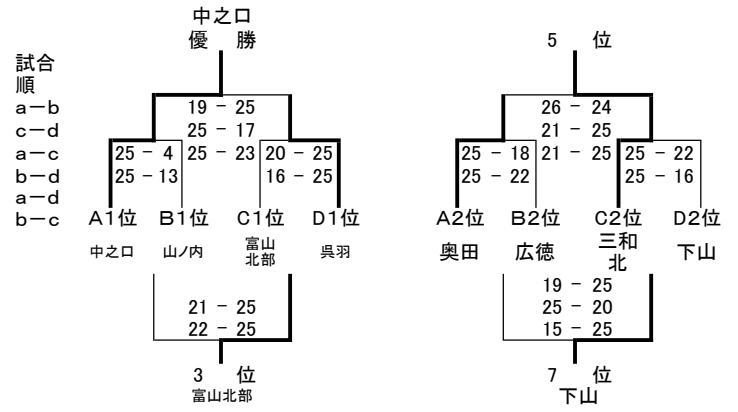
Aコート	箕輪	本丸	信濃	広神	勝ち	負け	得点	失点	得失差	得点率	順位
a	箕輪	25-19	25-12	26-28	2	1	76	59	17	1.288	2
b	本丸	19-25	25-11	12-25	1	2	56	61	-5	0.918	3
c	信濃	12-25	11-25	18-25	0	3	41	75	-34	0.547	4
d	広神	28-26	25-12	25-18	3	0	78	56	22	1.393	1

Bコート	墨坂	中野平	長野東部	野沢温泉	勝ち	負け	得点	失点	得失差	得点率	順位
a	墨坂	25-10	25-18	16-25	2	1	66	53	13	1.245	2
b	中野平	10-25	7-25	18-25	0	3	35	75	-40	0.467	4
c	長野東部	18-25	25-7	25-20	2	1	68	52	16	1.308	1
d	野沢温泉	25-16	25-18	20-25	2	1	70	59	11	1.186	3

決勝トーナメント(豊田B&G 体育館)

Aコート	豊野	篠ノ井西	竜王	七葉	勝ち	負け	得点	失点	得失差	得点率	順位
a	豊野	25-14	22-25	18-25	1	2	65	64	1	1.016	3
b	篠ノ井西	14-25	16-25	21-25	0	3	51	75	-24	0.68	4
c	竜王	25-22	25-16	16-25	2	1	66	63	3	1.048	2
d	七葉	25-18	25-21	25-16	3	0	75	55	20	1.364	1

Bコート	大町第一	豊田	吉田	阿智	勝ち	負け	得点	失点	得失差	得点率	順位
a	大町第一	14-25	15-25	14-25	0	3	43	75	-32	0.573	4
b	豊田	25-14	19-25	15-25	1	2	59	64	-5	0.922	3
c	吉田	25-15	25-19	25-19	3	0	75	53	22	1.415	1
d	阿智	25-14	25-15	19-25	2	1	69	54	15	1.278	2



決勝Dリーグ(山ノ内西小 体育館)

		常盤	小布施	木島平	須坂東	豊科北	高社		勝ち	負け	得点	失点	得失差	得点率	順位
1	常盤	-	25 - 14	25 - 23	25 - 11	20 - 25	25 - 16	-	4	1	120	89	31	1.35	2
2	小布施	14 - 25	-	21 - 25	17 - 25	8 - 25	13 - 25	-	0	5	73	125	-52	0.58	6
3	木島平	23 - 25	25 - 21	-	25 - 15	18 - 25	15 - 25	-	2	3	106	111	-5	0.95	4
4	須坂東	11 - 25	25 - 17	15 - 25	-	14 - 25	25 - 23	-	2	3	90	115	-25	0.78	5
5	豊科北	25 - 20	25 - 8	25 - 18	25 - 14	-	25 - 14	-	5	0	125	74	51	1.69	1
6	高社	16 - 25	25 - 13	25 - 15	23 - 25	14 - 25	-	-	2	3	103	103	0	1.00	3
7		-	-	-	-	-	-	-							

	Aコート	審判	Bコート	審判
1	1 - 2	5	3 - 4	7
2	5 - 6	2	1 - 7	4
3	2 - 3	6	4 - 5	7
4	6 - 7	2	1 - 3	5
5	2 - 4	1	5 - 7	3
6	1 - 6	4	2 - 5	7
7	3 - 6	1	4 - 7	2
8	1 - 5	3	2 - 6	4
9	3 - 7	6	1 - 4	5
10	2 - 7	6	3 - 5	1
11	4 - 6	3		

決勝Eリーグ(南宮中 体育館)

		城南	桜ヶ岡	相森	三郷	高山	城北		勝ち	負け	得点	失点	得失差	得点率	順位
1	城南	-	25 - 10	25 - 16	13 - 25	25 - 14	12 - 25	-	3	2	100	90	10	1.11	3
2	桜ヶ岡	10 - 25	-	19 - 25	4 - 25	27 - 25	8 - 25	-	1	4	68	125	-57	0.54	5
3	相森	16 - 25	25 - 19	-	17 - 25	25 - 21	9 - 25	-	2	3	92	115	-23	0.80	4
4	三郷	25 - 13	25 - 4	25 - 17	-	25 - 10	18 - 25	-	4	1	118	69	49	1.71	2
5	高山	14 - 25	25 - 27	21 - 25	10 - 25	-	12 - 25	-	0	5	82	127	-45	0.65	6
6	城北	25 - 12	25 - 8	25 - 9	25 - 18	25 - 12	-	-	5	0	125	59	66	2.12	1
7		-	-	-	-	-	-	-					0	###	

Aコート

	Aコート	審判	Bコート	審判
1	1 - 2	5	3 - 4	7
2	5 - 6	2	1 - 7	4
3	2 - 3	6	4 - 5	7
4	6 - 7	2	1 - 3	5
5	2 - 4	1	5 - 7	3
6	1 - 6	4	2 - 5	7
7	3 - 6	1	4 - 7	2
8	1 - 5	3	2 - 6	4
9	3 - 7	6	1 - 4	5
10	2 - 7	6	3 - 5	1
11	4 - 6	3		

竜王杯(Bチームの部) 期日 4月17日(土) 17:00~19:00 会場 竜王総合体育館
 試合方法 1セットマッチ(25点、ジュースあり)

予選リーグ戦(タガワ)

	Aコート	下山	広徳	豊田	勝ち	負け	得点	失点	得失差	得点率	順位
a	下山	/	21 - 4	21 - 16	2	0	42	20	22	2.10	1
b	広徳	4 - 21	/	19 - 21	0	2	23	42	-19	0.55	3
c	豊田	16 - 21	21 - 19	/	1	1	37	40	-3	0.93	2

予選リーグ戦(タガワ)

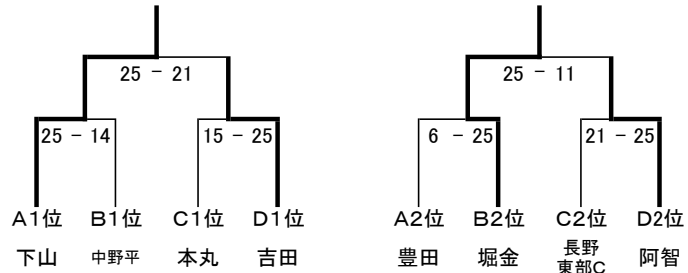
	Bコート	堀金	長野東部	中野平	勝ち	負け	得点	失点	得失差	得点率	順位
a	堀金	/	21 - 20	17 - 21	1	1	38	41	-3	0.93	2
b	長野東部B	-	/	12 - 21	0	2	12	21	-9	0.57	3
c	中野平	21 - 17	21 - 12	/	2	0	42	29	13	1.45	1

予選リーグ戦(タガワ)

	Cコート	本丸	三郷	長野東部	勝ち	負け	得点	失点	得失差	得点率	順位
a	本丸	/	21 - 8	21 - 20	2	0	42	28	14	1.50	1
b	三郷	8 - 21	/	5 - 21	0	2	13	42	-29	0.31	3
c	長野東部C	20 - 21	21 - 5	/	1	1	41	26	15	1.58	2

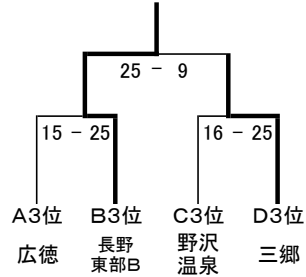
予選リーグ戦(タガワ)

	Dコート	吉田	野沢温泉	阿智	勝ち	負け	得点	失点	得失差	得点率	順位
a	吉田	/	21 - 7	21 - 9	2	0	42	16	26	2.63	
b	野沢温泉	7 - 21	/	12 - 21	0	2	19	42	-23	0.45	
c	阿智	9 - 21	21 - 12	/	1	1	30	33	-3	0.91	



優勝 下山
 準優勝 吉田
 第3位 中野平
 第3位 本丸

第5位 堀金
 第6位 阿智
 第7位 豊田
 第7位 長野東部C



第9位 長野東部B
 第10位 三郷
 第11位 広徳
 第11位 野沢温泉