

2024 秋季長野カップU15バスケットボール大会

(男子)

第1日目

10月5日

試合結果〔男子〕

		予選リーグ						ブロック順位						
Aコート	aブロック	入善西	GREEN BLAZE	入善西	NLG-INFINITY	GREEN BLAZE	NLG-INFINITY	1位	NLG-INFINITY					
		62	$\begin{pmatrix} 20 & - & 11 \\ 19 & - & 9 \\ 8 & - & 2 \\ 15 & - & 6 \end{pmatrix}$	28	44	$\begin{pmatrix} 15 & - & 12 \\ 15 & - & 6 \\ 8 & - & 11 \\ 6 & - & 16 \end{pmatrix}$	45	49	$\begin{pmatrix} 8 & - & 16 \\ 14 & - & 18 \\ 11 & - & 24 \\ 16 & - & 3 \end{pmatrix}$	61	2位	入善西		
									3位	GREEN BLAZE				
	bブロック	こまきルーズ	OBUSE BBC	こまきルーズ	京都フェニックス	OBUSE BBC	京都フェニックス	1位	こまきルーズ					
		90	$\begin{pmatrix} 26 & - & 3 \\ 31 & - & 6 \\ 20 & - & 8 \\ 13 & - & 6 \end{pmatrix}$	23	56	$\begin{pmatrix} 18 & - & 14 \\ 16 & - & 4 \\ 7 & - & 9 \\ 15 & - & 14 \end{pmatrix}$	41	15	$\begin{pmatrix} 9 & - & 23 \\ 1 & - & 28 \\ 1 & - & 29 \\ 4 & - & 31 \end{pmatrix}$	111	2位	京都フェニックス		
									3位	OBUSE BBC				
Bコート	cブロック	榛名	三陽	榛名	進明EVOLVERS	三陽	進明EVOLVERS	1位	進明EVOLVERS					
		32	$\begin{pmatrix} 2 & - & 14 \\ 10 & - & 6 \\ 8 & - & 8 \\ 12 & - & 6 \end{pmatrix}$	34	29	$\begin{pmatrix} 13 & - & 17 \\ 6 & - & 12 \\ 4 & - & 19 \\ 6 & - & 23 \end{pmatrix}$	71	40	$\begin{pmatrix} 9 & - & 9 \\ 8 & - & 24 \\ 6 & - & 17 \\ 17 & - & 9 \end{pmatrix}$	59	2位	三陽		
									3位	榛名				
	dブロック	本丸	更北	本丸	Eternity	更北	Eternity	1位	Eternity					
		91	$\begin{pmatrix} 36 & - & 4 \\ 33 & - & 0 \\ 14 & - & 8 \\ 8 & - & 19 \end{pmatrix}$	31	32	$\begin{pmatrix} 5 & - & 23 \\ 11 & - & 7 \\ 6 & - & 8 \\ 10 & - & 12 \end{pmatrix}$	50	23	$\begin{pmatrix} 2 & - & 30 \\ 12 & - & 20 \\ 2 & - & 27 \\ 7 & - & 16 \end{pmatrix}$	93	2位	本丸		
									3位	更北				
Bコート	eブロック	塩山	川中島	塩山	Breakers	川中島	Breakers	1位	塩山					
		62	$\begin{pmatrix} 14 & - & 10 \\ 13 & - & 9 \\ 16 & - & 9 \\ 19 & - & 13 \end{pmatrix}$	41	55	$\begin{pmatrix} 16 & - & 6 \\ 17 & - & 8 \\ 7 & - & 9 \\ 15 & - & 8 \end{pmatrix}$	31	57	$\begin{pmatrix} 11 & - & 13 \\ 13 & - & 16 \\ 15 & - & 2 \\ 18 & - & 14 \end{pmatrix}$	45	2位	川中島		
									3位	Breakers				
	dブロック	RedSharks	戸倉上山田	RedSharks	奈良サンシャインズ	戸倉上山田	奈良サンシャインズ	1位	奈良サンシャインズ					
		54	$\begin{pmatrix} 15 & - & 6 \\ 18 & - & 4 \\ 2 & - & 17 \\ 19 & - & 33 \end{pmatrix}$	60	27	$\begin{pmatrix} 10 & - & 20 \\ 6 & - & 17 \\ 10 & - & 11 \\ 1 & - & 11 \end{pmatrix}$	59	25	$\begin{pmatrix} 5 & - & 9 \\ 8 & - & 21 \\ 5 & - & 15 \\ 7 & - & 14 \end{pmatrix}$	59	2位	戸倉上山田		
									3位	Red Sharks				
コート順位決定戦														
Aコート	a 1	b 1	c 1	d 1	e 1	f 1								
	NLG-INFINITY	こまきルーズ	進明EVOLVERS	Eternity	塩山	奈良サンシャインズ	61	$\begin{pmatrix} 18 & - & 11 \\ 14 & - & 14 \\ 16 & - & 14 \\ 13 & - & 12 \end{pmatrix}$	51	15	$\begin{pmatrix} 5 & - & 16 \\ 2 & - & 14 \\ 4 & - & 8 \\ 4 & - & 23 \end{pmatrix}$	61	29	$\begin{pmatrix} 8 & - & 21 \\ 7 & - & 7 \\ 6 & - & 16 \\ 8 & - & 11 \end{pmatrix}$
Bコート	a 2	b 2	c 2	d 2	e 2	f 2								
	入善西	京都フェニックス	三陽	本丸	川中島	戸倉上山田	62	$\begin{pmatrix} 19 & - & 5 \\ 15 & - & 14 \\ 15 & - & 12 \\ 13 & - & 12 \end{pmatrix}$	43	37	$\begin{pmatrix} 0 & - & 19 \\ 5 & - & 17 \\ 8 & - & 8 \\ 24 & - & 4 \end{pmatrix}$	48	49	$\begin{pmatrix} 17 & - & 7 \\ 9 & - & 15 \\ 13 & - & 10 \\ 10 & - & 8 \end{pmatrix}$
Cコート	a 3	b 3	c 3	d 3	e 3	f 3								
	GREEN BLAZE	OBUSE BBC	榛名	更北	Breakers	Red Sharks	72	$\begin{pmatrix} 11 & - & 4 \\ 25 & - & 6 \\ 18 & - & 8 \\ 18 & - & 8 \end{pmatrix}$	26	55	$\begin{pmatrix} 11 & - & 14 \\ 14 & - & 8 \\ 17 & - & 12 \\ 13 & - & 11 \end{pmatrix}$	45	30	$\begin{pmatrix} 7 & - & 26 \\ 7 & - & 3 \\ 5 & - & 19 \\ 11 & - & 10 \end{pmatrix}$

《コート順位》

	1位	2位	3位	4位	5位	6位
Aコート	NLG-INFINITY	こまきルーズ	入善西	京都フェニックス	GREEN BLAZE	OBUSE BBC
Bコート	Eternity	進明EVOLVERS	本丸	三陽	榛名	更北
Cコート	奈良サンシャインズ	塩山	川中島	戸倉上山田	Red Sharks	Breakers

2024

秋季長野カップU15バスケットボール大会

第2日目

10月6日

男子試合結果

ホテルタガワ体育館

	開始時刻	Aコート・タガワ奥		Bコート・タガワ中		Cコート・タガワ入口	
①	8:00	A 1	B 1	A 2	B 2	A 3	B 3
	1位リーグ 2位リーグ 3位リーグ	NLG-INFINITY 31	奈良サンシャインズ 41	こまきルーズ 48	進明EVOLBERS 39	入善西 40	本丸 28
②	9:00	A 4	B 4	A 5	B 5	A 6	B 6
	4位リーグ 5位リーグ 6位リーグ	京都フェニックス 71	三陽 27	GREEN BLAZE 75	榛名 20	Breakers 90	更北 25
③	10:00	A 1	C 1	A 2	C 2	A 3	C 3
	1位リーグ 2位リーグ 3位リーグ	奈良サンシャインズ 42	Eternity 35	こまきルーズ 67	塩山 32	入善西 59	川中島 40
④	11:00	A 4	C 4	A 5	C 5	A 6	C 6
	4位リーグ 5位リーグ 6位リーグ	京都フェニックス 53	戸倉上山田 35	榛名 20	Red Sharks 60	OBUSE BBC 21	Breakers 58
⑤	12:00	B 1	C 1	B 2	C 2	B 3	C 3
	1位リーグ 2位リーグ 3位リーグ	Eternity 45	NLG-INFINITY 42	進明EVOLBERS 53	塩山 55	本丸 64	川中島 30
⑥	13:00	B 4	C 4	B 5	C 5	B 6	C 6
	4位リーグ 5位リーグ 6位リーグ	三陽 25	戸倉上山田 45	GREEN BLAZE 43	Red Sharks 42	更北 45	OBUSE BBC 55

最終結果

1	奈良サンシャインズ	7	入善西	13	GREEN BLAZE		
2	Eternity	8	本丸	14	Red Sharks		
3	NLG-INFINITY	9	川中島	15	榛名		
4	こまきルーズ	10	京都フェニックス	16	Breakers		
5	塩山	11	戸倉上山田	17	OBUSE BBC		
6	進明EVOLBERS	12	三陽	18	更北		

2024 秋季長野カップU15バスケットボール大会 (女子)

第1日目 10月5日 試合結果〔女子〕

※iブロックは得失点差による

		予選リーグ						ブロック順位					
Eコート	iブロック	豊里 13 15 11 19	三陽 9 6 19 4	38	豊里 9 5 2 6	ポラリス 14 16 18 14	62	三陽 8 17 10 11	ポラリス 12 7 13 8	40	1位 ポラリス		
	jブロック	S☆BEAVERS 5 8 6 4	ゆたかのJ.C. 14 15 10 10	49	S☆BEAVERS 5 10 7 5	郡山三 13 12 13 11	49	ゆたかのJ.C. 11 4 6 13	郡山三 7 13 20 9	49	1位 郡山三 2位 ゆたかのJ.C. 3位 S☆BEAVERS		
Fコート	kブロック	入善 2 3 9 4	GOLDEN PHOENIX 22 29 12 17	80	入善 4 0 6 12	応時スピリッツ 19 14 20 19	72	GOLDEN PHOENIX 21 17 16 21	応時スピリッツ 2 9 10 11	32	1位 GOLDEN PHOENIX 2位 応時スピリッツ 3位 入善		
	lブロック	Eternity 28 22 34 18	戸倉上山田 6 0 0 4	10	Eternity 10 14 5 10	BLUE FALCONS 16 10 1 9	36	戸倉上山田 4 4 0 0	BLUE FALCONS 31 29 24 29	113	1位 Eternity 2位 BLUE FALCONS 3位 戸倉上山田		
Gコート	mブロック	ピラニアンズ 30 29 28 37	VAMOS OBUSE 2 0 3 2	7	ピラニアンズ 10 12 12 18	七尾DACHS 8 15 8 2	33	VAMOS OBUSE 0 4 5 4	七尾DACHS 23 6 9 21	59	1位 ピラニアンズ 2位 七尾DACHS 3位 VAMOS OBUSE		
	nブロック	本丸 11 20 12 10	川中島 7 0 7 8	22	本丸 6 13 5 14	ピュアチャンプス 16 14 16 6	52	川中島 4 4 12 6	ピュアチャンプス 8 15 19 11	53	1位 ピュアチャンプス 2位 本丸 3位 川中島		
Hコート	oブロック	b-a l m a 22 9 12 18	犀陵 2 2 5 2	11	b-a l m a 18 11 6 22	Breakers 5 10 6 4	25	犀陵 5 10 3 4	Breakers 23 6 14 4	47	1位 b-a l m a 2位 BREAKERS 3位 犀陵		
	pブロック	ハーティスト 34 23 16 21	千曲坂城 2 2 3 4	11	ハーティスト 30 10 17 15	能登NEXTRYZ 10 6 5 8	29	千曲坂城 0 5 4 2	能登NEXTRYZ 13 16 23 15	67	1位 ハーティスト 2位 能登NEXTRYZ 3位 千曲坂城		
コート順位決定戦	1位・2位決定戦	11 ポラリス 13 5 11 8 2	11 郡山三 7 11 8 11 7	44	k1 GOLDEN PHOENIX 20 13 11 9	11 Eternity 11 12 15 3	41	m1 ピラニアンズ 9 21 11 19	n1 ピュアチャンプス 12 10 14 23	59	o1 b-a l m a 8 9 3 12	p1 ハーティスト 8 10 20 12	50
	3位・4位決定戦	12 三陽 4 12 8 6	12 ゆたかのJ.C. 8 2 4 10	24	k2 応時スピリッツ 4 2 13 7	12 BLUE FALCONS 25 16 14 17	72	m2 七尾DACHS 11 5 13 6	n2 本丸 10 11 4 9	34	o2 BREAKERS 9 15 15 15	p2 能登NEXTRYZ 9 19 8 20	56
	5位・6位決定戦	13 豊里 4 9 10 17	13 S☆BEAVERS 3 7 7 4	21	k3 入善 18 25 22 4	13 戸倉上山田 4 4 4 12	24	m3 VAMOS OBUSE 10 10 11 2	n3 川中島 20 21 28 23	92	o3 犀陵 13 7 12 16	p3 千曲坂城 9 2 15 4	30

《コート順位》

	1位	2位	3位	4位	5位	6位
Eコート	郡山三	ポラリス	三陽	ゆたかの	豊里	S☆BEAVERS
Fコート	G PHOENIX	Eternity	B FALCONS	応時S	入善	戸上
Gコート	ピラニアンズ	ピュアチャンプス	七尾DACHS	本丸	川中島	V OBUSE
Hコート	ハーティスト	b-a l m a	能登N	BREAKERS	犀陵	千曲坂城

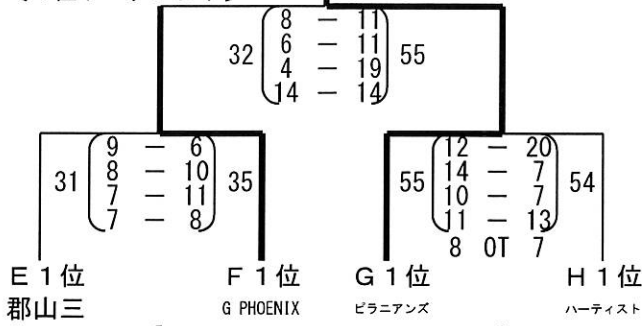
2024 秋季長野カップU15バスケットボール大会 (女子)

第2日目 10月6日

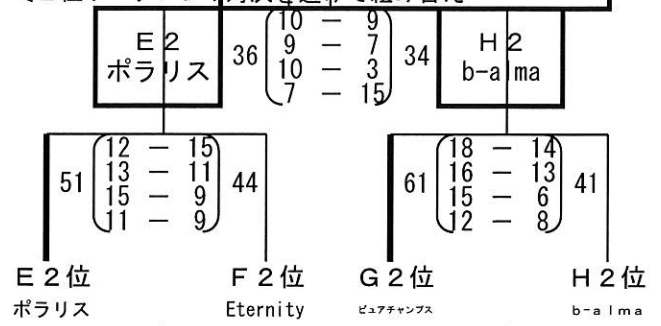
女子試合結果

[小布施総合体育館・小布施中学校]

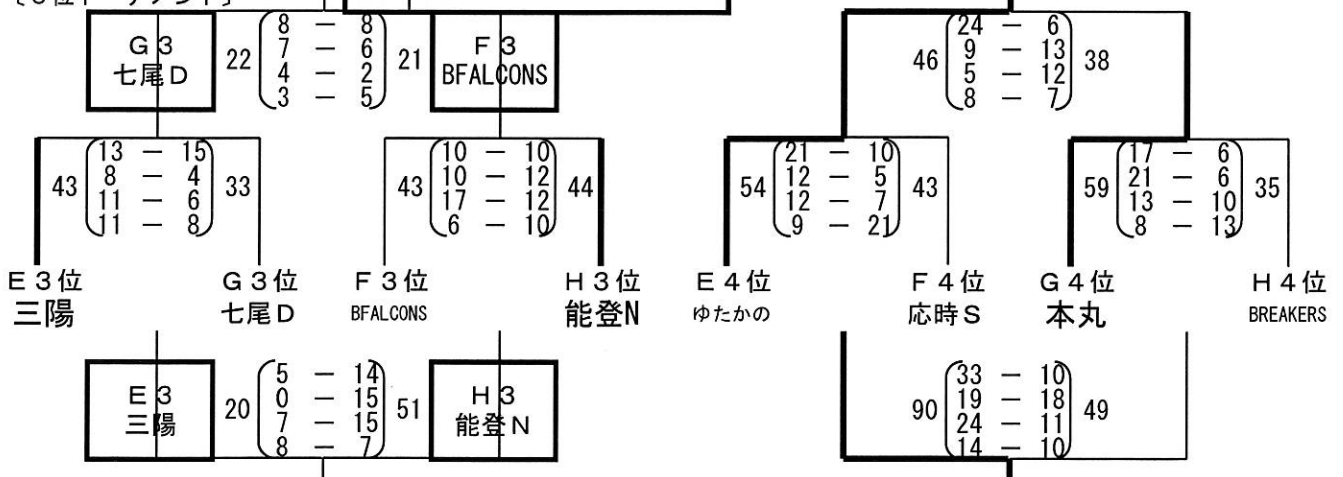
[1位トーナメント]



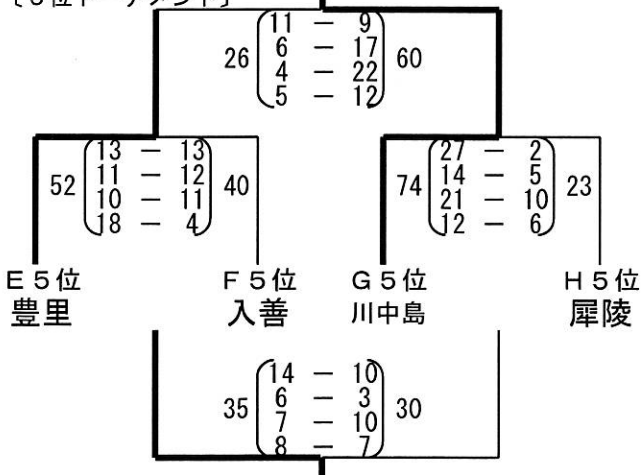
[2位トーナメント]



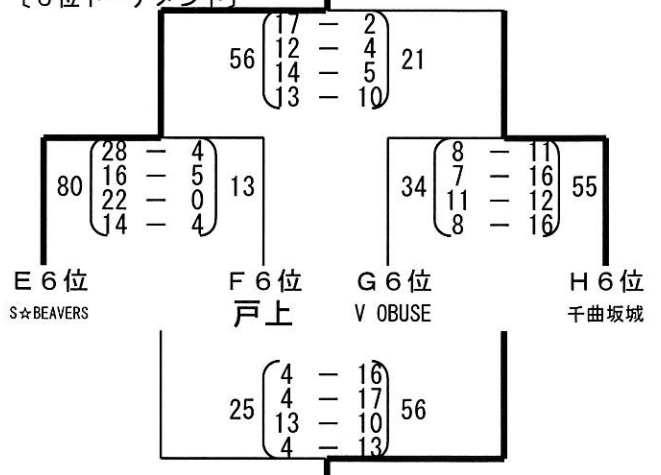
[3位トーナメント]



[5位トーナメント]



[6位トーナメント]



《女子・最終順位》

順位	学校名	順位	学校名	順位	学校名	順位	学校名	順位	学校名	順位	学校名
1	ピラニアンズ	5	ピュアチャンプス	9	能登NEXTRYZ	13	ゆたかのJ C	17	川中島	21	S☆BEAVERS
2	GOLDEN PHOENIX	5	ポラリス	10	七尾DACHS	14	本丸	18	豊里	22	千曲坂城
3	郡山三	7	b-a l ma	10	三陽	15	応時スピリッツ	19	入善	23	VAMOS OBUSE
4	ハーティスト	7	Eternity	12	BLUE FALCONS	16	Breakers	20	犀陵	24	戸倉上山田